

STATIONNEURS VERTICAUX POUR VÉLO

Economiser de l'espace en stationnant facilement votre vélo à la verticale

Active Mobility
cykle 

Economisez 40% d'espace en stationnant en quelques secondes vos vélos à la verticale

Stationnez votre vélo à la verticale en quelques secondes

Pour stationner le vélo il suffit d'installer la roue avant sur le bras du stationneur puis de tirer le vélo légèrement en arrière.



Le levier mécanique lève alors le vélo en position verticale. Il ne reste plus qu'à l'attacher au triangle fixé sur le bras du stationneur avec un antivol.

Pour récupérer son vélo, il suffit de tirer légèrement la selle du vélo en arrière, qui revient alors à sa position initiale sans effort.

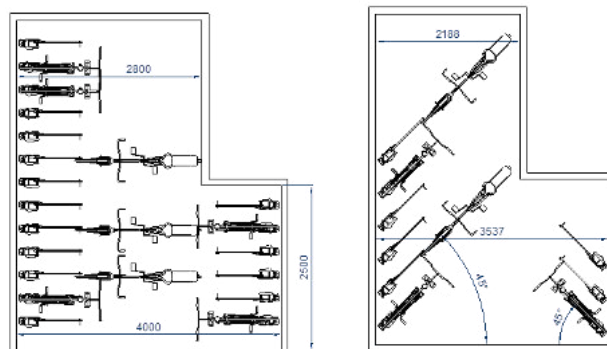
Un équipement technique ergonomique ne nécessitant aucun entretien

A installer partout

Son faible encombrement et les multiples possibilités de mise en œuvre permettent de l'installer dans les zones projetées les plus réduites. Ainsi il est possible de l'installer sur plusieurs rangées dans des pièces d'une hauteur libre inférieure à 1,95 m avec un recul inférieur à 2,76 m. Lorsque la hauteur disponible est supérieure à 2,20 m il est possible d'installer les stationneurs verticaux en quinconce et donc de les rapprocher pour atteindre un entraxe de 350 mm.

Lorsque les espaces de stationnement sont très contraints, le stationneur vertical est souvent la meilleure option d'aménagement.

De plus il peut pivoter de 45 degrés offrant ainsi plus encore de flexibilité de stationnement.



- ① alignement classique, disposition sur deux niveaux décalés de 200 mm pour obtenir un entraxe de 350 mm
- ② mise en œuvre avec inclinaison

